

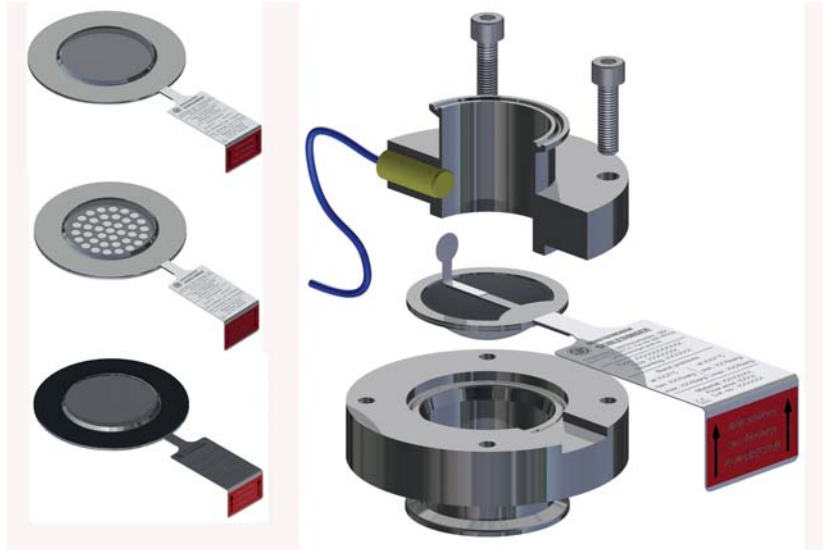
Der Experte für Sicherheit in der Industrie

Berstscheiben Schlesinger GmbH

Berstscheiben Schlesinger GmbH ist ein führender Hersteller von Berstscheiben und Membranen für industrielle Anwendungen. Zu unseren Kunden zählen namhafte Unternehmen aus den unterschiedlichsten Branchen, unter anderem aus der Chemieindustrie sowie dem Behälter-, Maschinen- und Anlagenbau. Neben einem großen Sortiment an Berstkapfen und -plättchen sowie gebördelten Berstscheiben haben wir uns auf die Produktion von Behälterberstscheiben spezialisiert und bieten unseren Kunden nicht nur kostengünstige Standardvarianten, sondern insbesondere maßgeschneiderte Komplettlösungen für ihren individuellen Einsatzzweck an. Unser Erfolgsrezept ist unsere kompetente und serviceorientierte Beratung.

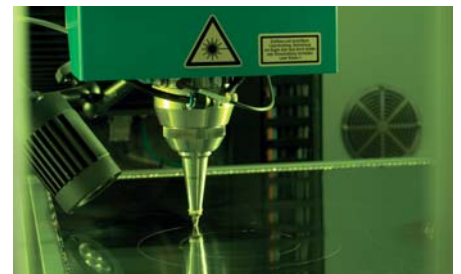
Die Qualität unserer Berstscheiben und Membranen ist seit 1994 nach ISO 9001 zertifiziert. Von der Auswahl unserer Lieferanten über die chargenbezogene Kontrolle unserer Produkte bis zur lückenlosen Dokumentation der Produktion – die Qualität unserer Produkte beruht auf unserem hohen Qualitätsbewusstsein in der gesamten Herstellungskette. Selbstverständlich verfügen alle von uns eingesetzten Materialien über die gängigen Zulassungen.

Bei der Produktion setzen wir auf moderne Anlagen, das Know-how unserer Mitarbeiter sowie unsere jahrzehntelange Erfahrung. Unser Ruf als Experte für Sicherheitsprodukte beruht auf unserer über 100-jährigen Tradition in der Bearbeitung dünner Bleche und Folien sowie unserer Spezialisierung auf die Herstellung von Berstscheiben und Membranen vor über 35 Jahren.

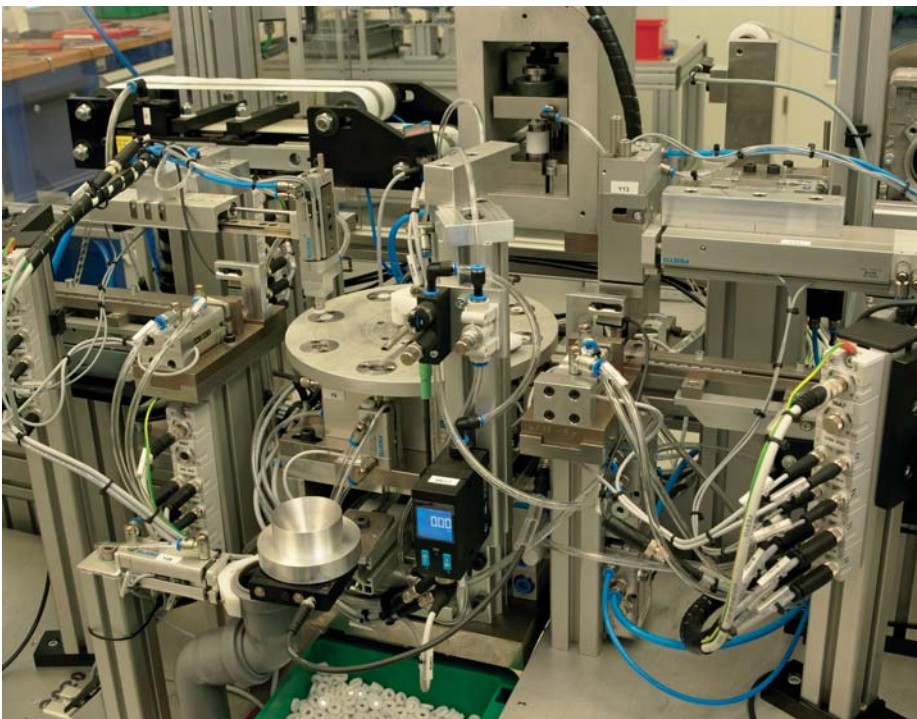


Unsere Composite-, Reiß- und Umkehrberstscheiben sind mit unterschiedlichen Halterungen und Berstüberwachungen – wie hier mit dem Berstscheibenhalter Typ BHS und einem Signalgeber mit induktivem Näherungsschalter – kombinierbar.

Heute beliefern wir als Familienunternehmen von Schalksmühle aus Firmen in der ganzen Welt – zeitnah, zuverlässig und flexibel. Mit unseren Vertretungen in Frankreich, Nordafrika, USA, Finnland, Schweiz, Türkei, China, Taiwan, Großbritannien/Irland und Israel sind wir immer nah am Kunden und sorgen mit unseren Produkten für die Sicherheit von Anlagen, Personal und Umwelt.



Mit modernen Lasern schneiden wir passgenau die Folien für unsere Berstscheiben.



Automation bei der Serienfertigung

Unsere Produktpalette im Marktsegment Behälterberstscheiben

– für jede Anwendung die passende Lösung

- Compositeberstscheiben
- Umkehrberstscheiben
- Reißscheiben

Neben unseren Berstscheiben bieten wir ein umfangreiches Angebot an Berstscheibenzubehör. Dazu gehören Signalgeber für die Berstüberwachung, um das Ansprechen einer Berstscheibe unverzüglich an das angeschlossene interne Prozessleitsystem zu übermitteln, sowie die passenden Halter für unsere Berstscheiben.



Berstscheiben Schlesinger GmbH

Gewerbering 20

D-58579 Schalksmühle

Tel.: +49 (0) 23 55 / 9271-0

Fax: +49 (0) 23 55 / 401 229

E-Mail: info@schlesinger-gmbh.de

Web: www.schlesinger-gmbh.de